

POOLSANA

Medence és szauna 2005 óta

Szerelési és üzemeltetési útmutató Homokszűrő rendszer Plus/Pro/Prime Ø 300, Ø 400, Ø 500 mm



Mintafotó. A szivattyú eltérhet a

Fontos megjegyzések



Kérjük, a telepítés megkezdése előtt figyelmesen olvassa el ezt az útmutatót.

Folyamatos műszaki fejlesztésünk részeként fenntartjuk a jogot a termék javítását célzó változtatásokra.

- **Soha ne hagyja a szivattyút szárazon működni. Ez helyrehozhatatlan károsodást okoz, amelyre a**

A rendszert az indítás előtt teljesen le kell szellőztetni (ehhez óvatosan és lassan nyissa ki egymás után az előszűrő fedelét és a nyomásmérőt, amíg levegő sziszegése helyett víz nem távozik, majd azonnal csukja be őket). További információkért lásd a 10. oldalt.

- **A 7-utas szelepet csak a szivattyú kikapcsolt állapotában működtesse!**
- A szelepkar sima működése a kialakítás jellemzője, és nem minősül hibának – még akkor sem, ha látszólag van játék, a beállítás után a megfelelő pozícióban rögzül.
- A homokszűrő rendszer optimális működése érdekében a csatlakozást skimmeren (felszíni felszíni skimmer) – beépített vagy függesztett modellként – és a bemeneti fúvókák használata ajánlott. Azonban a Quick-Up és Frame medencéknél gyakran előforduló, szerelvényekkel ellátott falnyílásokon keresztüli csatlakoztatás általában szintén lehetséges.
- **A modelltől függően a szűrőrendszer különböző szivattyúkkal kerül forgalomba. Kérjük**
Kérjük, kövesse a szivattyú gyártójának utasításait is.
- Kizárólag a szállítmányban található teflonszalagot használja; semmilyen körülmények között ne használjon kender vagy hasonló anyagokat. Általában csak a mellékelt alkatrészeket szabad az összeszereléshez használni; ha más gyártók termékeit használja, előzetesen meg kell győződnie azok kompatibilitásáról.
- Az elektromos csatlakozást mindig engedéllyel rendelkező villanyszerelőnek kell elvégeznie

- **A tápvezetékét 30 mA-es maradékáram-védelmi kapcsolóval (RCD) kell védeni!**
- Ezen felül kérjük, gondoskodjon arról, hogy a csatlakoztatás a VDE előírásoknak megfelelően történjen.
Nem vállalunk felelősséget a nem megfelelő telepítés, üzembe helyezés vagy a szabályoknak nem megfelelő villamos szerelés következményeiért.
- A csatlakozó kábelt nem szabad földbe fektetni.
- Győződjön meg arról, hogy a csatlakozó kábel nem sérült-e (fűnyírók, bozótvágók stb.). A sérült csatlakozó kábeleket azonnal ki kell cserélni.
- Gyerekeket nem szabad felügyelet nélkül hagyni a szűrőrendszer közelében! A szülők felelősek gyermekeikért
- A szűrőrendszer nem működhet, amíg a medencét használják.
- Mindig győződjön meg arról, hogy a szűrőrendszer környéke száraz, mielőtt megérintené a szivattyú elektromos . A figyelmeztetés figyelmen kívül hagyása veszélyes áramütéshez vezethet!
- Mindig válassza le a szivattyú áramellátását (húzza ki a hálózati kábelt), mielőtt bármilyen munkát végezne a szivattyún vagy a szűrőtartályon.

A helyszín meghatározása

A szűrőrendszer felszerelése előtt határozza meg annak helyét. Miután a szűrőt homokkal töltötték meg, nagyon nehéz mozgatni. A felszerelési felületnek teljesen síknak kell lennie.

A helyet úgy kell kiválasztani, hogy a szívó-/szűrővezeték a lehető legrövidebb legyen. Például egy hosszú, keskeny medence esetében, ahol a szűrő az egyik rövid oldalon, a fúvókák pedig a szemközti rövid oldalon találhatóak, a szűrőrendszert

a skimmer oldalán kell elhelyezni.

Minél hosszabb a szívóvezeték, annál nehezebb a szivattyúnak teljes teljesítményét nyújtania. Ez negatív hatással jár, különösen kézi tisztításkor, de akkor is, ha további csővezeték-alkatrészeket csatlakoztatnak (pl. medencefűtéshez).

Ezenkívül ügyeljen arra, hogy a cirkulációs szivattyú a vízszinthez képest a lehető legalacsonyabban legyen elhelyezve, hogy mindig vízzel legyen ellátva.

A szivattyú csak akkor helyezhető el a vízszint felett, ha önfelszívó típusú. Tapasztalatok alapján a magasságkülönbség nem haladhatja meg az 50–100 cm-t a megfelelő felszívás biztosítása érdekében. Kérjük, kövesse a szivattyúhoz mellékelt utasításokat is.

Ha a szűrőrendszert szűrőaknába szerelik be, gondoskodni kell arról, hogy az akna ne kerülhessen víz alá. Ehhez célszerű kavicságyat kialakítani a szűrőakna területén, vagy közvetlen csatlakozást biztosítani a csatornához, illetve úszókapcsolóval ellátott merülőszivattyút használni. Ügyelni kell arra, hogy a szűrőakna **soha ne** legyen **légmentesen** lezárva, mivel ez a kondenzáció miatt károsíthatja a szivattyút. A szűrőakna méretét úgy kell megválasztani, hogy a szűrőrendszeren elvégezhetőek legyenek a szükséges munkálatok.

A szűrőrendszer összeszerelése

Fontos: A lefolyó felszerelése előtt győződjön meg arról, hogy különösen a lapos tömítések környéke mentes a szűrőanyagtól! Még a legkisebb maradványok is veszélyeztethetik a tömítést.

Szerelje fel a leeresztő egységet (1. ábra) a szűrőház alsó részére (2. ábra).



1. ábra

Ehhez csavarja be a leeresztőcsavart belülről kifelé, ügyelve arra, hogy mind belül és kívül is legyen lapos tömítés, illetve (3. ábra).





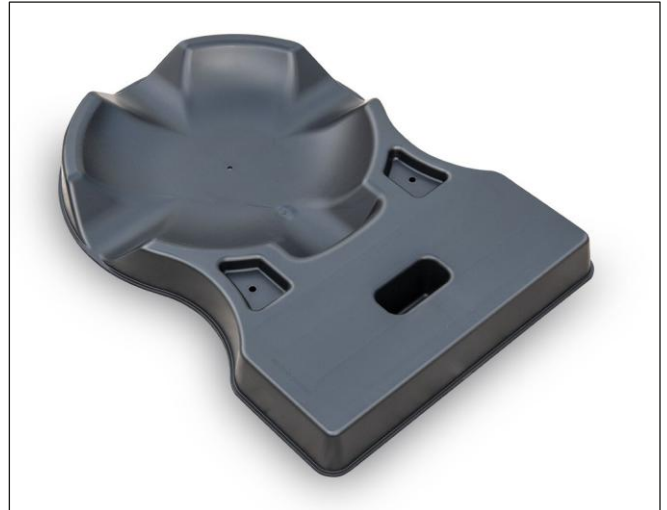
3. ábra

Ezután a leeresztőcsavart rögzítjük a rögzítőanyával, a külső menetet teflonszalaggal tömítjük, végül pedig a zárókupakkal zárjuk le (4. ábra).



4. ábra

Ezután helyezze a szűrőházat a szűrőtartóra (5. ábra) úgy, hogy a leeresztő egység a szivattyú oldalával szemben legyen (6. ábra). A ház méretétől függően az alaplemez eltérhet az ábrán láthatótól.



5. ábra



6. ábra

Helyezze ideiglenesen a többutas szelepet a csőre, és próbaképpen helyezze az egységet a szűrőtartályba. Ha a cső másik végéhez ragasztott szűrőedény a levegőben lóg, töltsen meg egy kis szűrőanyaggal a magasságkülönbség kiegyenlítése érdekében. Ezután töltsen meg a szűrőtartályt 1/3-ig vízzel. Ez megakadályozza, hogy a szűrőanyag a későbbi feltöltés során ellenőrizetlenül a szűrőedényre vagy a szűrőujjakra essen.

300 mm és 400 mm átmérőjű tartályok

Az alsó szűrőedényt tartalmazó állócsövet felülről helyezzük a szűrőtartály közepére (7. ábra).



7

Ø 500 mm-es tartály

A szűrőujjakat bajonettzárral csavarják be a tartály belsejében lévő állócsőbe. (8–9. ábra)



8. ábra



9. ábra

A töltőeszközzel most rögzítheti a cső helyzetét. Ez megakadályozza azt is, hogy a szűrőanyag a töltés során a csőbe kerüljön (10. ábra).



10. ábra

Ezután a szűrőtartályt megtöltjük a megfelelő szűrőanyaggal (11. ábra).

Iránymutatásként: a **Ø 300 mm-es** tartályhoz **körülbelül 20 kg** szűrőhomok (minimális szemcseméret 0,4–0,8 mm) szükséges; a **Ø 400 mm-es** tartályhoz körülbelül 50 kg; a **Ø 500 mm-es tartályhoz** pedig **körülbelül 75 kg**.

A tartalom magassága nem haladhatja meg a szűrőtartály teljes magasságának 2/3-át. Ezt különösen fontos figyelembe venni, ha más szűrőanyagot, például szűrőüveget használunk, mivel ennek nagyobb a térfogata, mint a homoknak, és következésképpen viszonylag kevesebb anyag szükséges ugyanazon magasság eléréséhez.



11. ábra

A tartály feltöltése után a töltőegységet el kell távolítani.

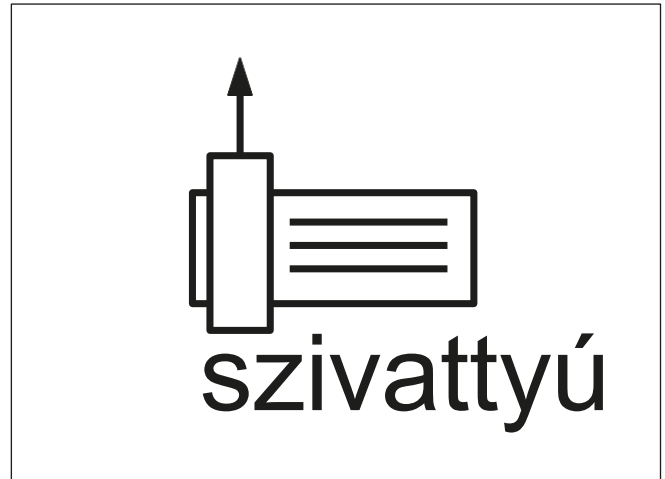
Tartsa meg a töltőegységet a jövőbeli utántöltésekhez, például a homok cseréjekor.



12. ábra



Most szerelje fel a többutas szelepet és a tartály tömítését (12. ábra) a szűrőház felső szélére úgy, hogy a „Pump” feliratú kivezetése a szivattyú felé mutasson (13–14. ábra).



13. ábra



14. ábra

Győződjön meg arról, hogy a tartály tömítése tiszta. A szűrőház peremének és a többutas szelepnek, ahol a tömítés nyugszik, szintén tisztának és homokrészecskéktől mentesnek kell lennie. A szelep a szűrőházhoz a szorítógyűrűn keresztül csatlakozik, amelyet össze kell csavarni.

Ezután teflonszalaggal tömítse le az 1 ½" külső menetes × 32/38 mm-es tömlőcsatlakozókat (ezt a lépést akkor is el kell végezni, ha a tömlőcsatlakozók már rendelkeznek O-gyűrűs tömítésekkel), majd csavarja be őket a többutas szelep 3 kimenetébe.



Először csatlakoztassa a Ø 38 mm-es tömlőt a szelep egyik oldalához a „Pump” bemenetnél, hogy meghatározza a szivattyú ideális helyzetét a raklapon. A tömlőnek a lehető legegyszerűbben és túlzott feszültség nélkül kell lefutnia a szivattyúig.

Tömlőbilincs segítségével rögzítse a tömlőt a csatlakozóhoz.

A szivattyút most a mellékelt önmetsző csavarokkal és alátétekkel csavarozhatja a szűrő alapjára (15. ábra).

A szivattyú nyomóoldali csatlakozása Ø 50 mm-es vagy 1 ½" belső menettel rendelkezik. Mindkét esetben a csomagban található egy megfelelő adapter Ø 38 mm-es csatlakozáshoz. Ha a szivattyú csatlakozása belső menetes, az adapter külső menetét teflonszalaggal kell tömíteni, mielőtt becsavarja.

A szelep és a szivattyú közötti csatlakozó tömlő nyitott végét most rögzítheti és biztosíthatja egy tömlőbilincs segítségével.

Csavarja ki a többutas szelep oldalán található kis menetes dugót, és helyezze be a nyomásmérőt. Kérjük, itt is tömítse le a külső menetet (16–17. ábra).





17. ábra

A szűrőrendszer most már használatra kész. Az üzembe helyezésre vonatkozó utasításokat a kézikönyv következő oldalain találja.

A szűrőrendszer csatlakoztatása az úszómedencéhez

A szivattyú szívóoldalát (az átlátszó fedélnél) a skimmerhez kell csatlakoztatni (szívó/skimmer vezeték). A csővezeték típusától és méretétől függően további adapterekre lehet szükség, amelyek nem tartoznak a szállítási csomaghoz.

A nyomó-/sugarvezetéket a többutas szelep „visszatérő/medence” kimenetéhez kell csatlakoztatni (18. ábra) (ebben a példában ez a kimenet a szelep és a szivattyú közötti csatlakozás kimenete mellett található).



18. ábra

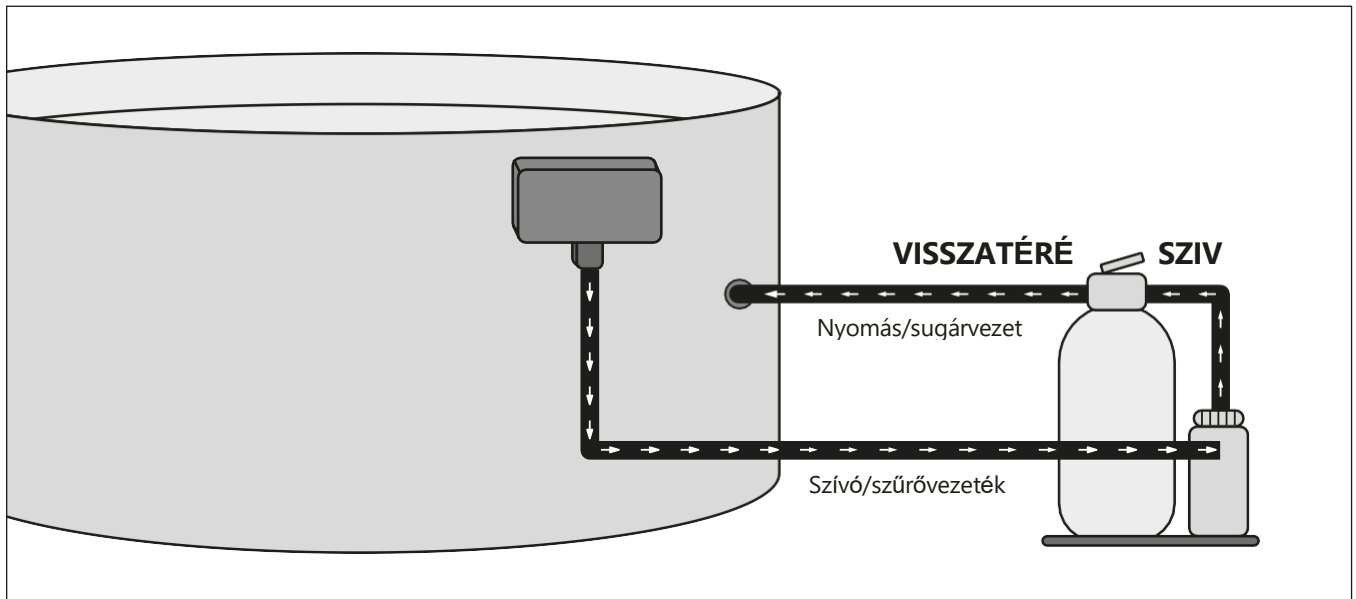


19. ábra

A „csatorna/hulladék” kimenetnél (a visszamosó vezeték a „visszatérő/medence” jelöléssel ellátott kimenethez csatlakozik (19. ábra), amely a visszamosás és az öblítés során közvetlenül elvezeti a szennyezett vizet, valamint a szelep „Leeresztés” állásában beszívott vizet is.

A megfelelő szelepkivezetés közvetlen közelében található finom gravírozások segítségével ellenőrizheti, hogy a vezetékek helyesen vannak-e csatlakoztatva.

Példaábra: Homokszűrő rendszer csatlakoztatása a medencéhez



20. ábra

A többutas szelep funkciói



Fontos: A szelepkar működtetése előtt feltétlenül kapcsolja ki a szivattyút!



21. ábra

Szűrés: A medencéből kiszívott víz fentről lefelé áramlik a megfelelő szűrőanyagokon keresztül, és így megtisztul. Ebben a helyzetben az aljszívás is megtörténik.

Visszamosás: A víz ellenkező irányban áramlik át a szűrőhomokon, kimosva a szennyeződések a homokból, és a lefolyócsatlakozáson (amely „Waste” felirattal ellátott) lefolyócsatlakozáson keresztül. Ez a folyamat általában 2–3 percig tart, vagy addig kell folytatni, amíg a kimenő víz ismét tiszta nem lesz (amit a nézőüveg jelzi).

Öblítés: Ez a folyamat a szűrőhomok maradék tisztítását és tömörítését eredményezi. A víz fentről lefelé áramlik

a szűrőhomokon keresztül, de nem kerül vissza a medencébe; ehelyett – az „Öblítés” módhoz hasonlóan – a leeresztőcsatlakozáson keresztül ürül ki. Ezt a műveletet minden öblítés után körülbelül 30 másodpercig kell végrehajtani.

Keringetés: A medencéből eltávolított víz közvetlenül visszakérül a medencébe, anélkül, hogy áthaladna a szűrőtartályon. Sokkezelés során ez a beállítás használható a víz gyorsabb keringetésére.

Ezenkívül ebben a helyzetben – például, ha a víz áramlása csökken – megállapíthatja, hogy a probléma a szűrőtartályban van-e, vagy esetleg a csővezeték más részén (fúvóka vezeték) lévő elzáródás okozza-e.

Leeresztés: Ebben a helyzetben a víz közvetlenül a leeresztőcsatlakozáson keresztül ürül ki. Felhívjuk figyelmét, hogy ez a helyzet **nem alkalmas a medence teljes leürítésére**, hanem például algásodás után a medencefenék porszívózására szolgál.

Amint a vízszint a skimmer nyílása alá csökken, a szívás már nem folytatható, különben a szivattyú szárazon fog futni.

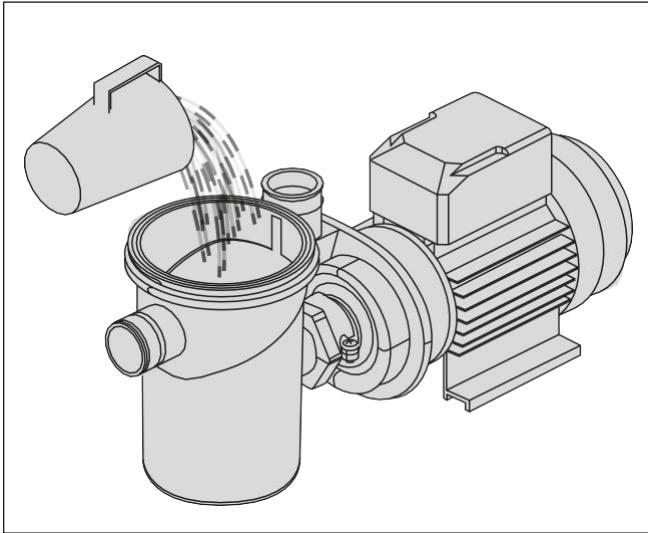
Zárva: Ebben a helyzetben a szelepből a szivattyúba vezető vízellátás le van zárva. Ez azt jelenti, hogy a szivattyú előszűrő kosárjának tisztításához csak a szívó- vagy skimmervezeték kell elzárni.

Tél: A szelep nyitva van, hogy csökkentse a tömítések nehezedő nyomást. Őszi téliesítéshez.

A szűrőrendszer üzembe helyezése

Az üzembe helyezés előtt győződjön meg arról, hogy elegendő víz van a medencében (beépített skimmerek esetén a skimmer közepéig), hogy a víz lefelé áramolhasson a skimmer kivezetésén keresztül a szűrőrendszerbe, és teljesen megtöltse a szivattyú előszűrő kosarát. Ha az automatikus beáramlás – például függő skimmer esetén, vagy ha a szivattyú magasabban van

Ha a vízszint alacsonyabb, mint a szivattyú előszűrő fedele, a fedelet fel kell nyitni, és a kosarat kézzel meg kell tölteni vízzel a szivattyú beindítása előtt (22. ábra). Normál üzem közben is ellenőrizze időnként, hogy van-e víz a szivattyú előszűrő kosarában. Hosszabb ideig tartó száraz futás (víz nélkül) helyrehozhatatlan károkat okozhat, amelyekre a garancia nem terjed ki.



22. ábra

Most a szűrőrendszer levegőztetésre került. Nyissa ki kissé a szűrőszivattyú előszűrő fedelét, amíg víz nem folyik ki az előszűrő tartályából. Állítsa a többutas szelep fogantyúját **„Visszamosás”** állásba.

Csak most indítsa el a szűrőszivattyút. Végezze el a visszamosást körülbelül 2–3 percig. Ezután kapcsolja ki újra a szűrőszivattyút, és állítsa a szelepfő fogantyúját **„Öblítés”** állásba. Öblítse körülbelül 30 másodpercig. A visszamosási és öblítési vizet a legjobb a csatornába engedni, vagy hagyni, hogy beszivárogjon a gyepebe. Ezután kapcsolja ki újra a szűrőszivattyút, és állítsa a fogantyút **„Szűrés”** állásba. Kapcsolja be újra a szűrőszivattyút.

A szűrőrendszer most normál szűrő üzemmódban van. Javasoljuk, hogy a szűrőt naponta 2 x 4–5 órán át működtesse. A **„Szűrő”** állásban a rendszer talajszívást is végez.

Visszamosás szükséges minden aljzívás után, vagy amikor a nyomásmérőn a nyomás 2–3 osztásnyival emelkedik (a kiindulási nyomáshoz képest).

. A visszamosás után mindig szükséges egy kb. 30 másodperces öblítési ciklus. Ez leüleptíti a homokot a szűrőtartályban. Miután mindkét folyamat befejeződött, a medencét mindig fel kell tölteni vízzel. A medencefenék porszívózásakor a **„Leeresztés”** beállítás is használható a medencéből származó szennyeződések (pl. algák) eltávolítására, amelyek egyébként újra áthaladnának a szűrőhomokon. Ebben az esetben a medence aljáról felszívott vizet közvetlenül a szabadba szivattyúzzák. A folyamat befejezése után a medence vízszintjét ennek megfelelően pótolni kell.

A medence aljának porszívózása

Az aljzat porszívózását a **„Filter”** (Szűrő) állásban (a szelepen) kell elvégezni. Csatlakoztassa az aljzat porszívót a szűrőhöz a szívócső segítségével. Fontos: A tömlőt teljesen meg kell tölteni vízzel, hogy a szűrőszivattyú ne szívjon be levegőt. A tömlőt gyorsabban lehet levegőztetni, ha a szűrőrendszer működése közben a bemeneti fűvóka elé tartja. Amint már nem emelkednek fel légbuborékok a tisztítóból, kapcsolja ki a szűrőrendszert, és helyezze be a szívólemezt a skimmerbe. Miután a tömlőt a szívólemezhöz csatlakoztatta, kapcsolja be újra a rendszert. Alternatív megoldásként a tömlőt a szívólemezt nélkül is közvetlenül a skimmer kimenetéhez lehet csatlakoztatni (kérjük, távolítsa el a skimmer kosarat). Ha továbbra is levegő jut be a szűrőrendszerbe, kapcsolja ki a szűrőszivattyút, és szellőztesse ki újra a tömlőt. A szűrőrendszer azonban általában néhány perc múlva automatikusan kiszellőzik. Most lassan és egyenletesen (a túl gyors haladás felkavarhatja a szennyeződéseket) porszívózza ki a medence alját a padlószívó kefével. A szívólemezt csak a padlószíváshoz csatlakoztatható.

Téliesítés

Az úszási szezon végén a szűrőrendszert és a tömlőket ideális esetben teljesen szét kell szerelni, és fagymentes helyiségben kell tárolni.

Ha a szűrőrendszert télen a szabadban tárolja, a szűrőtartályt, a szűrőszivattyút és a vezetékeket teljesen le kell üríteni. A szűrőtartály esetében nem elegendő csak a leeresztőcsavart kinyitni!

A szűrőanyagot is el kell távolítani a tartályból – például egy nedves porszívó segítségével. A többutas szelep nyomásmérőjét le kell szerelni és fagymentes helyen kell tárolni.

A fagy okozta károokra a garancia nem terjed ki!

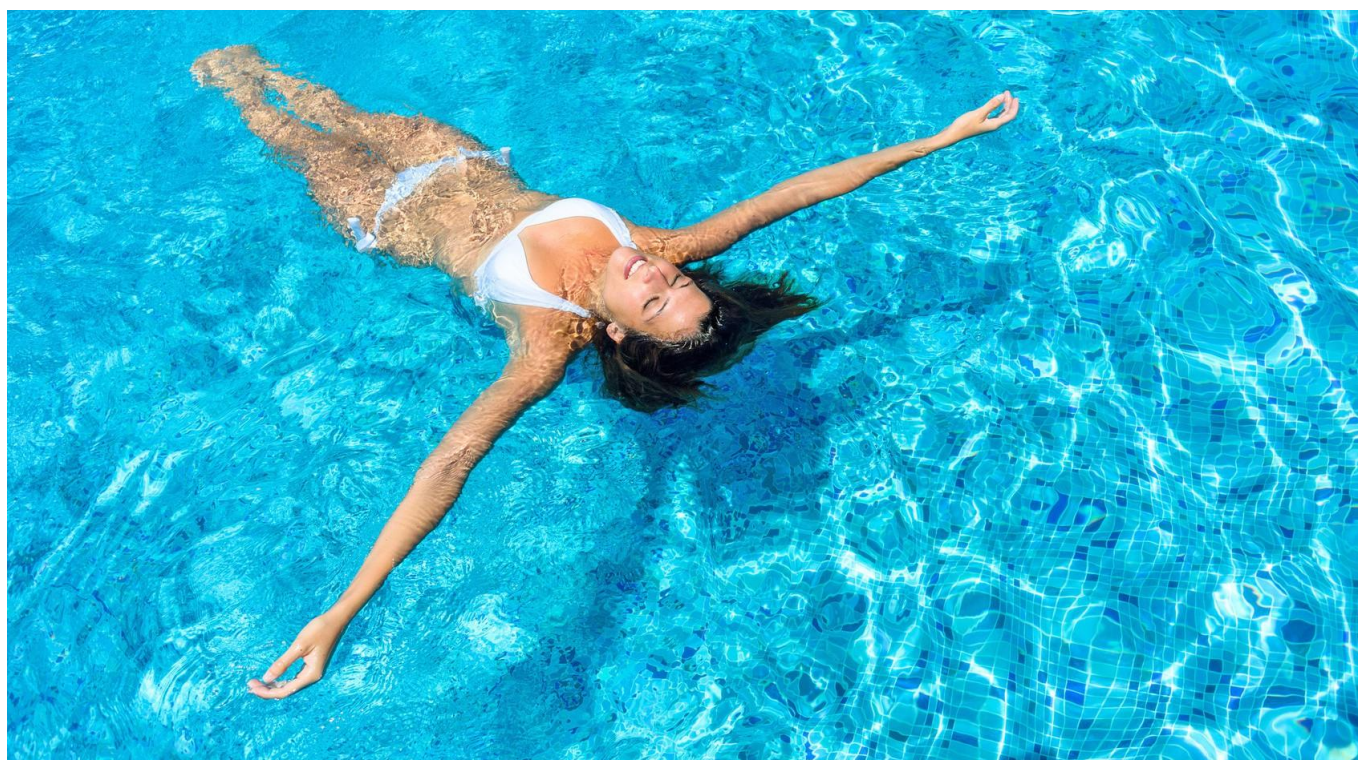
Problémák és megoldások

Probléma	Lehetséges megoldás
A szivattyú nem kapcsol be	<ol style="list-style-type: none"> 1) Ellenőrizze, hogy a szivattyú csatlakozója be van-e dugva. 2) Ellenőrizze a földzárlat-megszakítót, és szükség esetén állítsa vissza. 3) Ellenőrizze a főbiztosítékot, és szükség esetén állítsa vissza.
Alacsony vízáramlás	<ol style="list-style-type: none"> 1) Ellenőrizze a skimmer kosarat és a szivattyú előszűrő kosarát, és szükség esetén tisztítsa meg őket. 2) Ellenőrizze, hogy a szűrő szívó- és nyomóvezetékei szabadok-e. 3) Ellenőrizze, hogy nem szivárog-e levegő a rendszerbe, és nincs-e szivárgás a csövekben. 4) Végezzen visszamosást a homokszűrőn.
Zavaros/zöld medencevíz	<ol style="list-style-type: none"> 1) Ellenőrizze a víz paramétereit (pH-érték és klórszint), és szükség esetén állítsa be azokat. 2) Győződjön meg arról, hogy a többutas szelep „Szűrő” állásba van állítva. 3) Hagyja a homokszűrőt hosszabb ideig működni/szűrni. 4) Ellenőrizze a homokszűrő nyomását, és szükség esetén öblítse vissza.
Levegő van a rendszerben	<ol style="list-style-type: none"> 1) Ellenőrizze, hogy nincs-e szivárgás a szívóvezetékben. 2) Győződjön meg arról, hogy elegendő víz van a medencében. 3) Nyissa ki rövid időre az előszűrő fedelét vagy a nyomásmérőt, hogy eltávolítsa a levegőt a rendszerből.
Magas nyomás	<ol style="list-style-type: none"> 1) A „Szűrés” és a „Keringetés” üzemmódok közötti váltással először megállapíthatja, hogy a probléma a tartályban vagy a vezetékben van-e. Utóbbi esetben a váltás nem eredményez változást vagy csak jelentéktelen változást az üzemi nyomásban. 2) Ellenőrizze a vonatkozó részt, és távolítsa el az idegen tárgyakat és/vagy szennyeződésmaradványokat. 3) Végezzen visszamosást, majd öblítést. 4) Ha a probléma az első üzembe helyezés óta fennáll, kérjük, lépjen kapcsolatba ügyfélszolgálatunkkal, és küldje el nekünk a csővezetékek állapotát bemutató fényképeket.
Homok a tartályban	<ol style="list-style-type: none"> 1) Ellenőrizze, hogy a többutas szelep összes kivezetése megfelelően van-e csatlakoztatva. Ha a csatlakozás megfelelő, ellenőrizze a belső szűrőedényt (Ø 300 mm és Ø 400 mm esetén) vagy az egyes szűrőelemeket az Ø 500 mm-es modellnél, és szükség esetén cserélje ki őket.

POOLSANA

Pool & Sauna 2005 óta

Reméljük, élvezni fogja a medencéjét!



Kattintson ide, hogy meglátogassa
YouTube-csatornánkat, ahol számos
hasznos oktatóvideót talál!



PoolSana GmbH & Co. KG
Vershofenstraße 10
90431 Nürnberg

www.poolsana.de
eport@poolsana.de